

Motorradbatterien



intAct Bike-Power SLA

Verschlossene AGM (Elektrolyt in Glasfaser-Vlies gebunden) | gefüllt und geladen | absolut wartungsfrei



EINSATZBEREITER ALLROUNDER

Hält die Ladezyklen im saisonalen Einsatz und bei vielen Kurzstrecken etwas besser aus als gängige Nass-Batterien und startet auch dann noch zuverlässig, wenn sie nicht vollständig aufgeladen ist. Unsere Empfehlung für eine günstige absolut wartungsfreie Batterie.

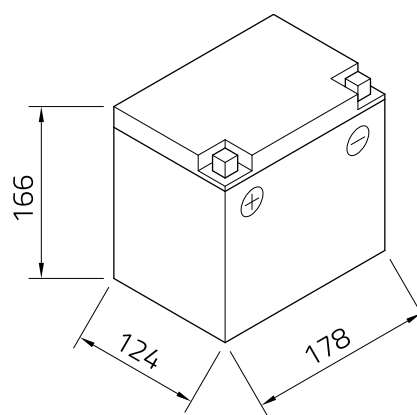
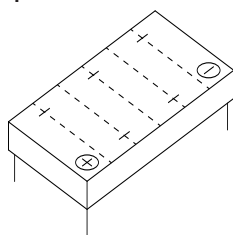
- » **Hohe Stromreserve.** Auch teilentladen noch hohe Startleistung.
- » **Rüttelfest.** Die Platten sind fest im Glasfaser-Vlies eingebettet.
- » **Absolut wartungsfrei.** Verschlossene Blockbatterie mit Gasrekombination, bei der ein Nachfüllen nicht möglich und nicht nötig ist.
- » **Auslaufsicher.** Die Batterie kann auch in Schräglage eingebaut werden, da das Elektrolyt im Vlies gebunden und die Batterie ab Werk verschlossen ist.
- » Gefüllt und geladen. **Sofort einsatzbereit.**

Technisches Datenblatt

BIKE
POWER **SLA**

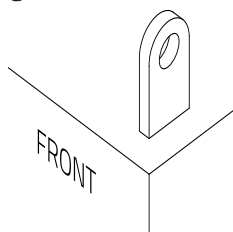


Artnr.	SLA53034
Japan-Code	C60-N30-A, 53034
Nennspannung	12V
Nennkapazität	30 AH (c20)
Kälteprüfstrom -18°C (EN)	300 A (EN)
Elektrolyt	verdünnte Schwefelsäure
Elektrolytdichte	1,28 +/- 0,01 kg/l (25°)
Abmessungen (LxBxH)	178 x 124 x 166 mm
Gewicht	9,3 kg
Schaltung	1



Technologie Verschlossene AGM (Elektrolyt in Glasfaser-Vlies gebunden) | gefüllt und geladen | absolut wartungsfrei

Polausführung G



Bodenleiste -

Industriebatterien · Gabelstaplerbatterien · Stationär-Batterien · Starterbatterien · Ladegeräte · Reparaturen · Vollservice · Mietbatterien

BADEN
Batterie

Industrie-Batterien
in Baden GmbH

Falkensteinerstraße 5,
79189 Bad Krozingen

Tel. 07633 / 2062
www.badenbatterie.de